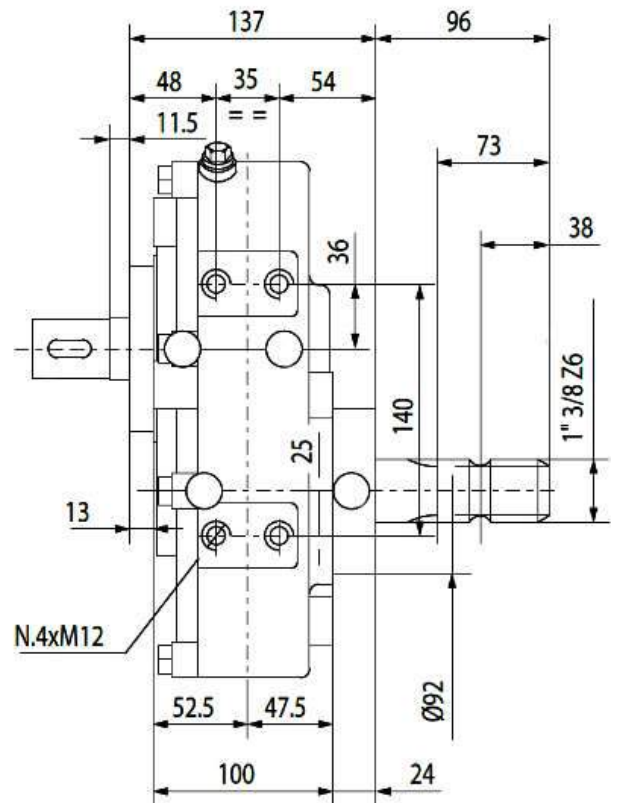
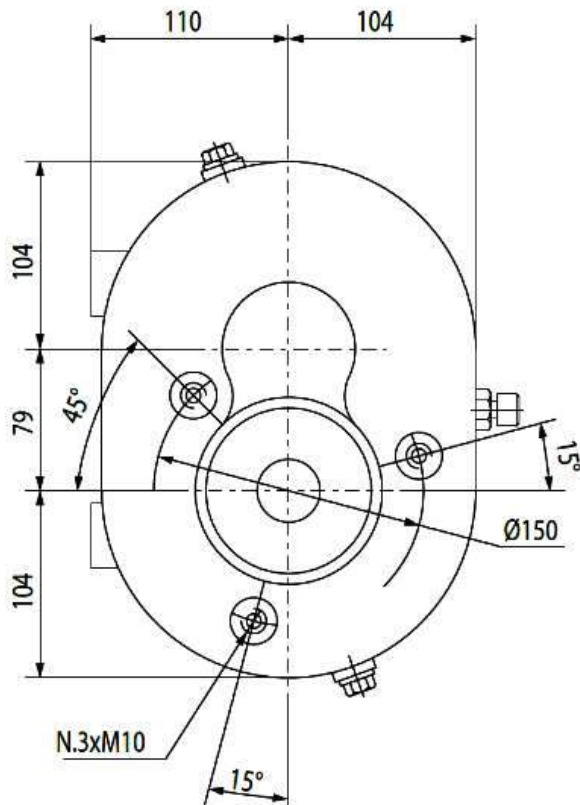


13166

[mm]



Šifra / Code	Max. obremenitev Max. power (HP/kW)	Tip / Type	OEM	Vhodna - Izhodna osovina / Input - output	Mazivo / Lubricant
13166	30 / 22,1	A-3A (inverz)	9.602.003	kardanska (1"3/8 – 6 zob) / kardanska (1"3/8 – 6 zob)	Olje SAE 90 0,6 l